



特点:

- 交流输入电压范围由开关切换
- 体积小, 重量轻, 效率高
- 保护特性: 短路/过载
- 具有开机显示(发光二极管)
- 100%满负荷烧机测试
- 2年品质保证

电气规格

尺寸: 129 × 98 × 38mm



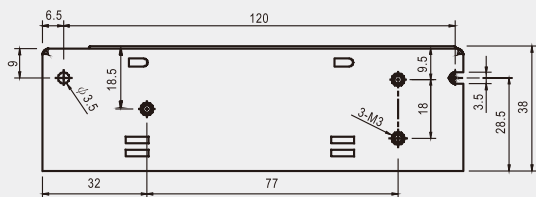
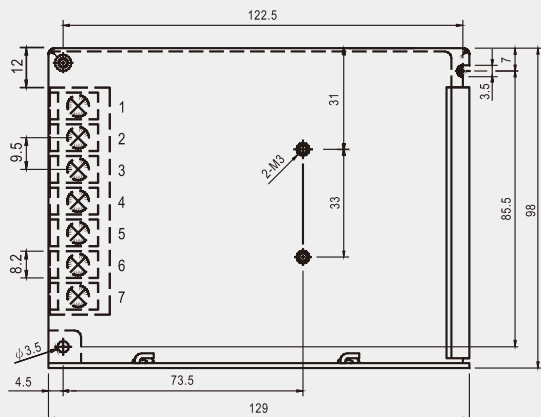
型号		D-30A		D-30B		D-30C	
输出	直流输出电压	CH1:5V	CH2: 12V	CH1:5V	CH2:24V	CH1:12V	CH2:24V
	输出电压容差	± 2%	+3%~-7%	± 2%	+4%~-6%	± 2%	+5%~-7%
	额定输出电流	4A	1A	2.2A	1A	1A	1A
	输出电流范围	0.5~4A	0.2~1A	0.4~2.2A	0.1~1A	0.3~1A	0.1~1A
	输出功率	32W		35W		36W	
	纹波及噪音	80mVp-p	100mVp-p	80mVp-p	120mVp-p	100mVp-p	120mVp-p
	直流电压可调范围	Ch1: -9%~+10%					
	启动、上升、保持时间	200ms,50ms,30ms/230VAC.					
输入	输入电压范围	90 ~ 132VAC/180 ~ 264VAC(由开关选择) 47 ~ 63Hz, 255 ~ 373VDC					
	交流输入电流	0.8A/115VAC 0.45A/230VAC					
	效率	73%		75%		77%	
	冲击电流	冷启动电流35A/230VAC					
	漏电流	< 2mA/240VAC					
保护特性	过载保护	额定输出功率的110% ~ 150%启动过载保护					
		保护方式: 折层型电流限制, 异常条件移除后可自动恢复					
环境	工作温度、湿度	-10°C ~ +60°C;20% ~ 90%RH(请参考负载减额曲线)					
	保存温度、湿度	-20°C ~ +85°C;10% ~ 95%RH无冷凝					
	抗震性	10 ~ 500Hz, 2G 10min./1周期, 时长60分钟, 各轴					
安全	耐压性	输入输出间: 1.5KVAC 输入与地: 1.5KVAC 输出与地: 0.5KVAC					
	绝缘电阻	输入输出间: 输入与地,输出与地: 100M Ohms/500VDC					
符合标准	安全标准	符合UL1012					
	EMC标准	符合EN55022, CLASSA					
其它	尺寸	129*98*38mm (L*W*H)					
	包装	0.4kg/45pcs/19kg/0.034立方米					

备注

1. 所有参数在未特别指明时, 都是在230VAC电压输入, 额定负载和25°C条件下测量所得值。
2. 纹波和噪声电压是在20MHz带宽示波器带12英寸双绞线末端加0.1 μ 和47 μ 电容时测得。
3. 容差是电压设定误差、电压调整率和电流调整率之总和。

机构尺寸

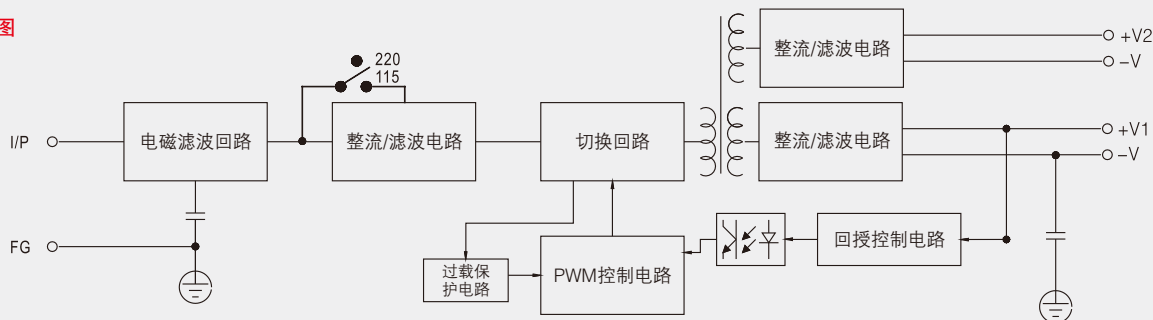
单位:mm



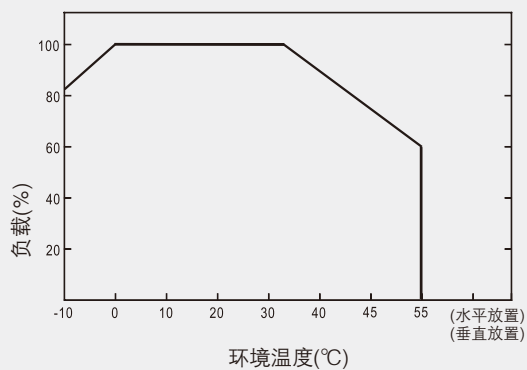
端子Pin脚分配

Pin脚编号	分配	Pin脚编号	分配
1	AC/L	4	DC OUTPUT -V
2	AC/N	5	DC OUTPUT +V2
3	FG 地	6	DC OUTPUT -V
		7	DC OUTPUT +V1

方框图



负载减额曲线



静态特性曲线

