



特点:

- 交流输入电压范围由开关选择
- 体积小,重量轻,效率高
- 保护特性:短路/过载/过压
- 自然风冷
- 具有开机显示(发光二极管)
- 100%满负荷烧机测试
- 2年品质保证

电气规格

尺寸: 199×110×50mm



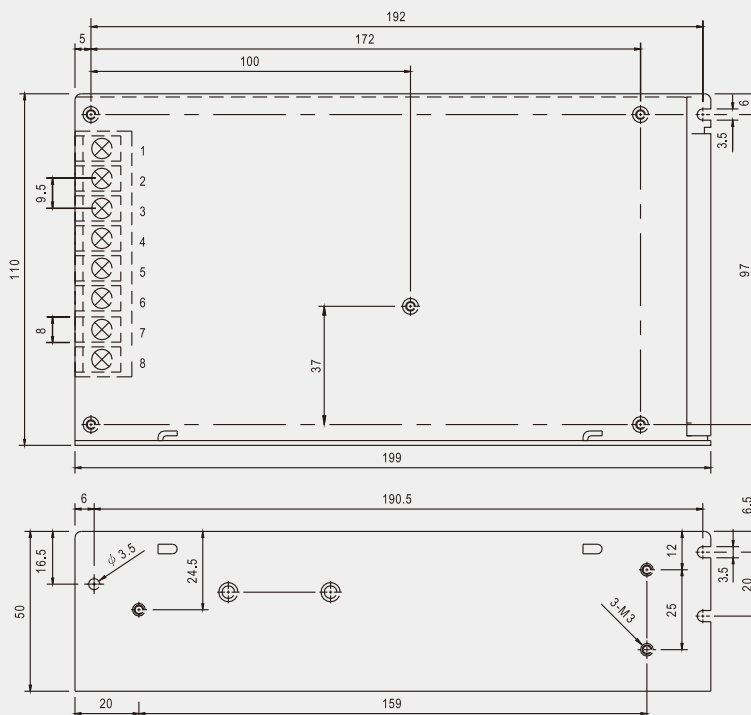
型号	D-120A		D-120B		D-120C		
输出	直流输出电压	CH1:5V	CH2:12V	CH1:5V	CH2:24V	CH1:12V	CH2:24V
	输出电压容差	±2%	+5%~-8%	±3%	+6%~-8%	±3%	+7%~-8%
	额定输出电流	12A	5A	6A	4A	5A	2.5A
	输出电流范围	2.0~12A	0.5~5A	1~6A	0.4~4A	1~5A	0.4~2.5A
	输出功率	120W		126W		120W	
	纹波及噪音	80mVp-p	120mVp-p	80mVp-p	150mVp-p	120mVp-p	150mVp-p
	直流电压可调范围	Ch1: -9%~+10%					
启动、上升、保持时间	200ms,50ms,30ms/230VAC.						
输入	输入电压范围	90 ~ 132VAC, 180 ~ 264VAC(由开关选择) 47 ~ 63Hz, 255 ~ 373VDC					
	交流输入电流	2.8A/115V 1.6A/230VAC					
	效率	78%		80%		81%	
	冲击电流	冷启动电流50A/230VAC					
	漏电流	< 3.5mA/240VAC					
保护特性	过载保护	额定输出功率的110% ~ 150%启动过载保护 保护方式: 切断输出, 异常条件移除后重启可恢复					
	过压保护	CH2:115% ~ 135% 保护方式: 切断输出, 异常条件移除后重启可恢复					
环境	工作温度、湿度	-10°C ~ +60°C;20% ~ 90%RH(请参考负载减额曲线)					
	保存温度、湿度	-20°C ~ +85°C;10% ~ 95%RH无冷凝					
	抗震性	10 ~ 500Hz, 2G 10min./1周期, 时长60分钟, 各轴					
安全	耐压性	输入输出间: 1.5KVAC 输入与地: 1.5KVAC 输出与地: 0.5KVAC					
	绝缘电阻	输入输出间: 输入与地,输出与地: 100M Ohms/500VDC					
符合标准	安全标准	符合UL1012					
	EMC标准	符合EN55022, CLASSA					
其它	尺寸	199*110*50mm (L*W*H)					
	包装	0.85kg/24pcs/21kg/0.043立方米					

备注

1. 所有参数在未特别指明时, 都是在230VAC电压输入, 额定负载和25°C条件下测量所得值。
2. 纹波和噪声电压是在20MHz带宽示波器带12英寸双绞线末端加0.1 μ 和47 μ 电容时测得。
3. 容差是电压设定误差、电压调整率和电流调整率之总和。

机构尺寸

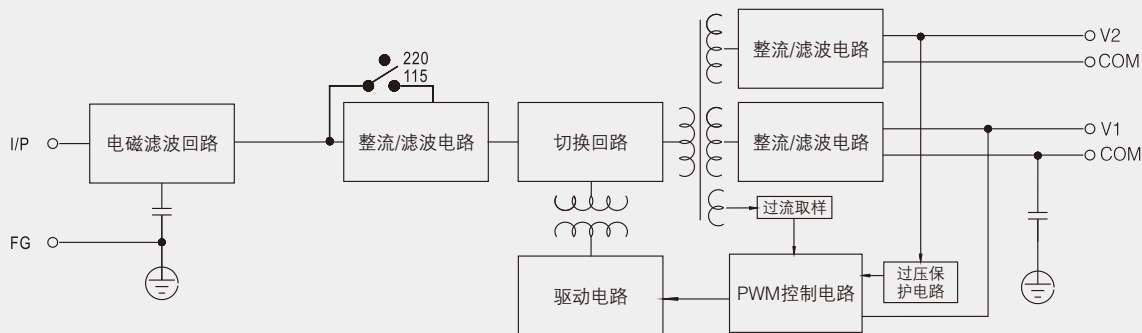
单位:mm



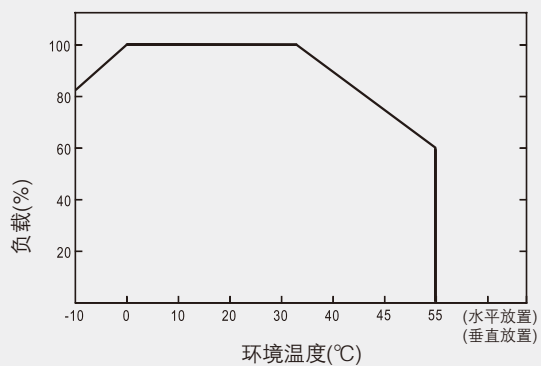
端子Pin脚分配

Pin脚编号	分配	Pin脚编号	分配
1	AC/L	4	DC OUTPUT V2
2	AC/N	5~6	DC OUTPUT COM
3	FG 地	7~8	DC OUTPUT V1

方框图



负载减额曲线



静态特性曲线

